



Guide d'installation, plateforme Massif 3/4" (19 mm)



Il est **important** de lire les directives du Guide d'installation, du Guide d'entretien et de la Garantie Mercier **avant** l'installation de votre plancher de bois préverni. **Une installation qui ne respecte pas les consignes pourrait invalider votre garantie.**

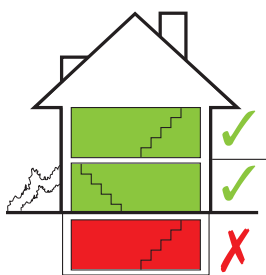
Pour toutes questions concernant l'installation, veuillez communiquer avec votre détaillant autorisé Mercier ou contacter le Service technique de Planchers Mercier au 1-866-448-1785 ou au service.technique@planchersmercier.com.

Description du produit

Les planchers de bois préverni Massif de Mercier sont faits de bois massif de ¾" (19 mm) d'épaisseur.

La finition des planchers de bois préverni est entièrement effectuée en usine dans des conditions contrôlées et idéales. Ces lames de plancher sont prêtes à être installées et les occupants n'ont pas à quitter les lieux pendant l'installation. Ils peuvent continuer à occuper l'espace et replacer les meubles une fois l'installation effectuée.

Utilisation recommandée



Lieux d'installation

- 1^{er} étage : Oui
- Rez-de-chaussée : Oui
- Sous-sol : Non



Plancher chauffé par rayonnement

L'installation de planchers massifs ¾" (19 mm) n'est pas recommandée sur un plancher muni d'un système de chauffage radiant. L'utilisation de planchers Engineered est recommandée pour ce type d'application, à l'exception de ceux faits d'Hickory.

Responsabilités de l'installateur et du propriétaire

Avant de débiter la pose du plancher, l'installateur et le propriétaire doivent s'assurer que le site d'installation et le sous-plancher respectent les conditions précisées dans le présent document.

L'installateur et le propriétaire du plancher ont la responsabilité d'effectuer une inspection des lames de plancher avant leur installation et de s'assurer que le produit, le grade, la couleur, le lustre et la qualité sont conformes au produit acheté.

Les produits Mercier répondent à des normes de qualité sévères et sont conformes aux standards en vigueur dans l'industrie du bois de plancher. L'industrie prévoit une marge d'erreur de 5 % de la quantité achetée pour les imperfections naturelles du bois et les défauts de fabrication et de sélection du grade.

Si l'installateur doute de la sélection du grade, de la qualité de fabrication ou de finition et qu'il ne peut placer la lame à un endroit moins visible ni éliminer l'imperfection, il ne doit pas l'installer. **Une fois la lame installée, elle est considérée comme ayant été acceptée par l'installateur et le propriétaire, même si ce dernier est absent au moment de la pose.** Selon le site et le type d'installation¹, la commande de plancher devrait prévoir de 3 à 5 % de recouvrement supplémentaire pour compenser la perte causée par la coupe.

Planchers Mercier ne remplacera que les produits avec un taux de défectuosité surpassant les 5 % acceptables (excluant les 3 à 5 % de perte de coupe). Planchers Mercier ne pourra être tenu responsable d'une mauvaise installation de ses produits ou d'un mauvais jugement de l'installateur. Planchers Mercier n'assumera aucun frais de main-d'oeuvre ou d'installation.

¹L'installation à angle engendre des pertes de coupe plus importantes pouvant atteindre 7 à 9 %.

Attention!

Les planchers Mercier de grade Authentic comportent certaines caractéristiques particulières observables au moment de l'achat ou qui apparaissent au fil du temps, telles que :

- Fracture et/ou affaissement localisé du fini près des marques de caractère
- Noeuds ouverts et trous (y compris les trous de vers)
- Fentes et gerces
- Marques de caractère pouvant devenir saillantes
- Affaissement dans les caractères ouverts

Matériel et outils recommandés

Ceci n'est pas une liste exhaustive des outils d'installation qui pourraient être exigés pour l'installation de votre plancher Massif. Planchers Mercier n'est pas responsable des dommages occasionnés par l'utilisation d'outils inadéquats.

1. Aspirateur ou balai
2. Cloueuse ou marteau agrafeur pour bois franc (pneumatique ou manuel)
 - Clous en "L" ou "T" ou agrafes en "U"
 - 15 à 17 ga
 - 1 ½" (38 mm) ou plus de longueur**Consultez le Bulletin technique #9 pour plus de détails.**
3. Produit de nivellement ou ponceuse (au besoin)
4. Niveau
5. Humidimètre pour le bois et/ou le béton
6. Papier feutre de 15 lb ou papier ciré
7. Ruban à mesurer
8. Cordeau à tracer « chalk line »
9. Équerre
10. Scie à onglet
11. Banc de scie
12. Bloc à frapper (Tapping block)
13. Égoïne
14. Perceuse et mèche de 3/32" (2.38 mm)
15. Marteau et chasse-clou
16. Clous de finition vrillés de 2" (51 mm) ou plus de longueur
17. Trousse de retouche Mercier
18. Trousse d'entretien Mercier

Préparation de l'environnement

La pose d'un plancher de bois préverni devrait être la dernière étape de votre projet. Avant même que les lames de planchers soient livrées, inspectez le site d'installation pour vous assurer que :

- Le béton, le plâtre, la peinture ainsi que le sous-plancher sont entièrement secs.
- Les systèmes de chauffage, de ventilation et/ou de climatisation sont fonctionnels et en marche.
- Le bâtiment est maintenu à des conditions ambiantes normales, soit à une température d'environ 20 °C (68 °F) et une humidité relative d'environ 45 % et ce depuis au moins une (1) semaine précédant la pose.
- Le sol du vide sanitaire (le cas échéant) est entièrement recouvert d'une pellicule de polyéthylène noire de 6 à 8 mil.

L'installateur doit vérifier le taux d'humidité du sous-plancher (contreplaqué ou OSB) à divers endroits ainsi que celui des lames de plancher à l'aide d'un humidimètre pour le bois.

La teneur en humidité du sous-plancher ne doit pas dépasser 12 %. L'écart entre le taux d'humidité du sous-plancher et celui des lames de plancher ne doit pas excéder de plus de 4 % le taux d'humidité interne des lames. Ce dernier devant se situer entre 6 % et 9 %.

Pour les lames d'une largeur de plus de 4" (102 mm), l'écart entre le taux d'humidité du sous-plancher et celui des lames de plancher ne doit pas excéder de plus de 2 % le taux d'humidité interne des lames. Ce dernier devant se situer entre 6 % et 9 %.

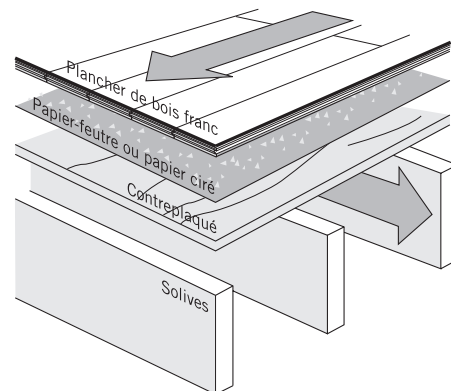
Si le taux d'humidité du sous-plancher ou si l'écart entre les lames de plancher et le sous-plancher est en dehors des taux recommandés, veuillez chauffer, ventiler et déshumidifier davantage le site et retarder la livraison et l'installation du plancher jusqu'à l'atteinte des taux recommandés.

Acclimatation

Une fois les conditions recommandées atteintes, entreposez les boîtes de plancher sur le site de l'installation. Laissez le bois s'acclimater pendant une période minimale de 48 heures avant l'installation. Assurez-vous que le bois est à la même température que les lieux de la pose soit environ 20 °C (68 °F). N'entreposez jamais les boîtes de plancher dans un endroit inadéquat tel qu'un cabanon ou un garage non chauffé.

Préparation et correction du sous-plancher

- Le sous-plancher doit être structurellement sain et solidement fixé aux solives à l'aide de vis à plancher afin d'éviter tout mouvement des panneaux de contreplaqué qui pourraient entraîner des craquements.
- **Le sous-plancher doit être plat et de niveau, la tolérance maximale est de $\frac{3}{16}$ " (5 mm) sur une distance de 10' (3 m).** Au besoin, combler ou poncer tout renflement, dépression ou dénivellation du sous-plancher.
- La surface du sous-plancher doit être exempte de tout défaut. Rectifiez les irrégularités légères de la surface à l'aide d'une ponceuse.
- La surface doit être propre et exempte de tout contaminant tel que graisse, poussière, huile, clou, agrafe ou autre. Éliminez les agrafes et enfoncez les clous apparents et enlevez les débris et la poussière à l'aide d'un aspirateur.
- Il est recommandé d'installer un papier feutre de 15 lb ou un papier ciré sur la surface entière du sous-plancher.



Sous-planchers recommandés :

- Panneaux de contreplaqué ou panneaux à lamelles orientées (OSB) de $\frac{3}{4}$ " (19 mm) d'épaisseur, pour des solives espacées d'au plus $19 \frac{3}{16}$ " (488 mm) centre à centre.
- Panneaux de contreplaqué d'au minimum $\frac{5}{8}$ " (16 mm) pour des solives espacées d'au plus 16" (406 mm) centre à centre.

Méthode de travail recommandée pour la pose des lames

- Planifiez votre projet en faisant un croquis de l'installation.
- Déterminez le point de départ de l'installation.
- Choisissez la direction des lames de plancher. Il est fortement recommandé d'installer les lames à un angle de 45 degrés ou de 90 degrés par rapport aux solives.
- Utilisez une surface protectrice pour déposer les outils et la cloueuse à plancher en cours d'installation.
- Avant de commencer l'installation, coupez le bas des moulures autour des portes afin d'y insérer les lames de plancher.
- Un joint d'expansion est nécessaire afin de permettre au bois de réagir aux variations d'humidité ambiante. Les joints d'expansion seront cachés par les plinthes ou les quarts de rond qui devront être cloués au mur et non au plancher.
- Sélectionnez les lames à partir d'au moins 3 boîtes à la fois afin de s'assurer de l'uniformité de l'installation.
- Passez fréquemment l'aspirateur pendant l'installation afin d'éliminer le bran de scie et les abrasifs.

Installation (clouée ou agrafée seulement)

Les planchers Massif $\frac{3}{4}$ " (19 mm) de Planchers Mercier peuvent être cloués ou agrafés directement sur un sous-plancher de bois, au rez-de-chaussée et à l'étage.

Utilisation de la cloueuse

- Exercez-vous au maniement de la cloueuse à plancher sur une planche rebut. Respectez les instructions et les consignes de sécurité du fabricant.
- Nettoyez régulièrement le plateau sous la cloueuse pour vous assurer qu'elle n'endommage pas le fini.
- Ajustez la pression d'air du compresseur de la cloueuse pneumatique et vérifiez-la régulièrement par la suite.

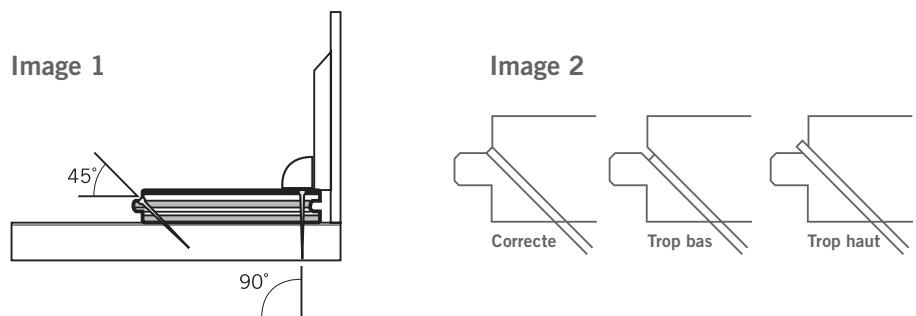
Étapes à suivre pour l'installation des lames de plancher

- Installez le papier feutre ou le papier ciré selon les instructions du fabricant.
- À l'aide du cordeau à tracer, faites une ligne guide parallèle au mur de départ à une distance de $\frac{3}{4}$ " (19 mm) de plus que la largeur de la lame de plancher. (ex. : distance de 4" (102 mm) pour une lame de $3\frac{1}{4}$ " (83 mm) de largeur). L'espace entre le mur et le point de départ constitue la dernière section de plancher qui sera posée.
- Assurez-vous d'être droit et d'équerre.
- Étalez à l'avance 4 à 5 rangées de lames assorties en termes de joints et de couleur. Coupez les lames présentant des imperfections ou placez-les aux endroits moins visibles.
- Utilisez des blocs d'espacement ou des cales entre les lames du plancher et le mur pour réaliser le joint d'expansion requis. Le joint d'expansion est nécessaire afin de permettre au bois de réagir aux variations de l'humidité ambiante.
- Installez la première lame le long de la ligne de départ, le côté de la languette (mâle) face à vous et la rainure (femelle) face au mur de départ.
- Conservez toujours un joint d'expansion de $\frac{1}{4}$ " (6 mm) à chacune des extrémités des rangées.
- Selon la cloueuse utilisée, deux rangées ou plus devront être clouées à la main, jusqu'à ce que vous ayez suffisamment d'espace pour employer la cloueuse. Percez des trous à angle droit sur le dessus des lames, le plus près possible du mur, et fixez-les avec des clous de finition vrillés. Enfoncez la tête des clous avec un chasse-clou. Ensuite, percez des trous à 45 degrés dans la languette (partie mâle) et enfoncez-y des clous de finition vrillés à tous les 4" (102 mm). (voir image 1)
- La dernière lame de la rangée devra être coupée. La retaille servira à commencer la prochaine rangée (laissez au moins 6" (152 mm) de longueur).
- Pour les rangées suivantes, utilisez la cloueuse manuelle ou pneumatique. Les lames doivent être clouées à tous les 8" (203 mm) et à 2" (51 mm) de chaque extrémité des lames. Chaque planche doit être fixée avec au moins 2 clous. Ne clouez pas à moins de 2" (51 mm) des extrémités afin de ne pas provoquer l'éclatement de la languette. Consultez le Tableau de sélection des attaches ci-bas, tiré du Bulletin technique #9 pour l'ensemble des détails.

Tableau de sélection des attaches

Plateforme et épaisseur	Largeurs des lames	Clous « L » ou « T »	Agrafes « U »	Longueur minimum de l'attache	Espacement entre les attaches	Distance des extrémités
Massif $\frac{3}{4}$ " (19 mm)	2 $\frac{1}{4}$ " (57 mm) 3 $\frac{1}{4}$ " (83 mm) 4 $\frac{1}{4}$ " (108 mm)	15 ga à 17 ga	15 ga à 17 ga	1 $\frac{1}{2}$ " (38 mm)	8" à 10" (203 à 254 mm)	2" (51 mm)

- L'angle de pénétration des attaches doit être de 45 degrés. (voir image 2)
- L'utilisation d'un bloc à frapper (tapping block) peut être nécessaire afin de bien engager les lames les unes dans les autres. N'utilisez JAMAIS de marteau ou de masse directement sur les lames.
- Les dernières rangées de lames devront être installées de la même façon que les premières.
- Il est possible que vous ayez à couper la dernière rangée dans le sens de la longueur afin de permettre un joint d'expansion de $\frac{3}{4}$ " (19 mm).



Attention!

Les languettes fissurées ou cassées peuvent provoquer des bruits de craquement. Certaines essences de bois plus dures exigent une plus grande attention aux réglages de pression du compresseur.

Il est possible que vous ayez à procéder à l'installation de nez de palier, de moulures en T, de quarts de rond et de réducteurs de niveau. Ces moulures sont disponibles dans les mêmes couleurs et essences que votre plancher Mercier, auprès de votre détaillant autorisé Mercier. Ces moulures devraient être commandées en même temps que votre plancher de bois.

Avant de procéder à l'installation du plancher, il est recommandé de sélectionner des lames qui se marient bien aux moulures afin de ne pas provoquer de contrastes ou de « coupures visuelles » trop marqués.

Attention!

Il est recommandé de préalablement percer les moulures pour éviter de les fissurer lorsqu'elles seront clouées.

Si vous installez des moulures, telles que des plinthes et/ou des quarts-de-rond, celles-ci devront être fixées au mur et non au plancher de bois, pour permettre le mouvement du plancher.

Respectez toujours l'espace recommandé pour les joints d'expansion.

Inspection, finition et entretien

Une fois l'installation terminée, passez l'aspirateur sur le plancher et nettoyez la surface à l'aide du nettoyeur à plancher de bois Mercier, selon les instructions. Ne lavez JAMAIS un plancher de bois franc à grande eau.

Vous pouvez masquer les petits trous et les marques laissées par les clous de surface à l'aide de la Trousse de retouche Mercier. Pour de plus amples renseignements, consultez le Bulletin technique #7 portant sur la Trousse de retouche disponible au planchersmercier.com.